

ПРИВОД СЕРИЯ ALA200

Приводы ESBE серии ALA легко и быстро подключаются к управляющим клапанам ESBE и предназначаются для систем с требуемым усилием до 750 Н или установленного времени действия.



3-точечным/
пропорциональный

ИСПОЛЬЗОВАНИЕ

Привод ESBE серии ALA управляется или 3-точечным (увеличение/уменьшение) сигналом и подающим напряжением 24 или 230 В переменного тока или пропорциональным (0..10 В, 2..10 В, 0..20 мА или 4..20 мА) сигналом и подающим напряжением 24 В переменного тока. Привод просто устанавливается. Он сконструирован для непосредственного подсоединения к управляющим клапанам ESBE. Не требуется никакого переходника. Привод подходит для управляющих клапанов с ходом плунжера 10 - 20 мм и имеет встроенный ограничитель действия силы. Приводы серии ALA для пропорциональных сигналов автоматически настраиваются на актуальный ход плунжера клапана.

ФУНКЦИОНИРОВАНИЕ

– Привод

Привод получает управляющий сигнал от контроллера. Линейное движение передаётся через направляющие на шток клапана.

– Ручное управление

Приводом просто управлять в ручном режиме при помощи 6 мм шестигранного торцевого ключа на передней панели.

– Индикатор позиции

Конечные позиции движения обозначены красной и синей маркировкой на корпусе. Приводы для пропорциональных сигналов также оборудованы обратным сигналом позиции 2 - 10 В постоянного тока, где 2 В всегда соответствует закрытому положению, а 10 В полностью открытому положению.

– Управление очередностью

Приводы (3-точечная версия) могут управляться с поочередно поступающими сигналами.

ПРИСОЕДИНИТЕЛЬНЫЕ КОМПЛЕКТЫ

Для подсоединения клапанов ESBE не требуется никаких соединительных комплектов.

Переходники для других клапанов перечислены ниже:

Ari 12485, 12486, 12487, 12488 _____ Арт. номер 2600 03 00

Danfoss VF3, VFS2, VRB3, VRG3 _____ Арт. номер 2600 04 00

Honeywell V5011R, V5013R, V538, V5049A, V5050A, V5328A,

V5329A, V5329C, V5095A, V176, V5015

_____ Арт. номер 2600 10 00

Hora 216GG, 206GG, 306GG, 316GG _____ Арт. номер 2600 03 00

Osby/Regin MTV/MTVS, MTR/MTRS, 2SA/2SB, FRS, GTR/RTV/

BTRV, GTVS/RTVS, GTRS/RTRS _____ Арт. номер 2600 11 00

Satchwell VZ, VJE, VSF 15-50, VZE, MZF 65-150 _____

_____ Арт. номер 2600 08 00

Sauter B6F, B6G, B6R, B6S, BXD, BXE, V6F, V6G, V6R,

V6S, VXD, VXE _____ Арт. номер 2600 05 00

Sauter BUD, BUE, VUE _____ Арт. номер 2600 09 00

Siemens VVF 31, VXF 31, VVG 41, VXG 41, VVF 52,

VXF 21, VXF 41, VVF 21 _____ Арт. номер 2600 01 00

Wittler V225T, V206H, V216H, V216R, V306H,

V316H, V316R _____ Арт. номер 2600 06 00

ОПЦИИ

Подогреватель штока клапана DN 15-50, 24V _____ Арт. номер 2610 19 00

ПОДХОДЯЩИЕ УПРАВЛЯЮЩИЕ КЛАПАНЫ

- Серии VLA121, VLA221, VLA131
- Серии VLA325, VLA335, VLA425
- Серии VLB225, VLB235 ≤ DN80
- Серии VLE122, VLE222, VLE132
- Серии VLF125, VLF135, VLF335
- Серии VLE325
- Серии VLC125, VLC225
- Серии VLC325, VLC425

ТЕХНИЧЕСКИЕ ДАННЫЕ

Питающее напряжение ($\pm 10\%$): _____ Смотрите таблицу
 Температура окружающей среды: _____ -10°C^* – $+50^{\circ}\text{C}$
 Температура теплоносителя: _____ -20°C^* – $+180^{\circ}\text{C}$
 Влажность окружающей среды: _____

_____ макс. 90 % RH не конденсированная
 Степень защиты: _____ IP 54
 Класс защиты: _____ II
 Масса: _____ 1.2 кг
 Ход плунжера: _____ 10–20 мм
 Нагрузка: _____ макс. 20 %/ч

Материалы

Крышка: _____ Пластик

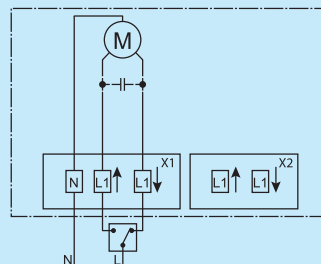
Корпус: _____ Алюминий

* Если привод используется в системах с температурой теплоносителя ниже 0°C , то клапан должен быть оборудован подогревателем штока клапана

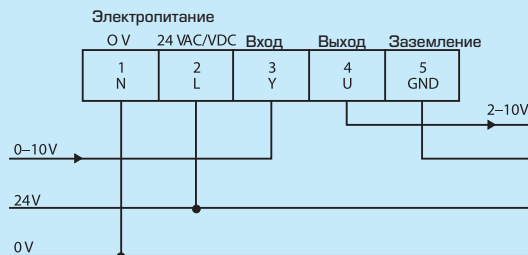
CE LVD 2006/95/EC
 EMC 2004/108/EC
 RoHS 2002/95/EC

ЭЛЕКТРИЧЕСКОЕ ПОДКЛЮЧЕНИЕ

Электропривод должен подключаться через неподвижно смонтированный многополюсный разъём

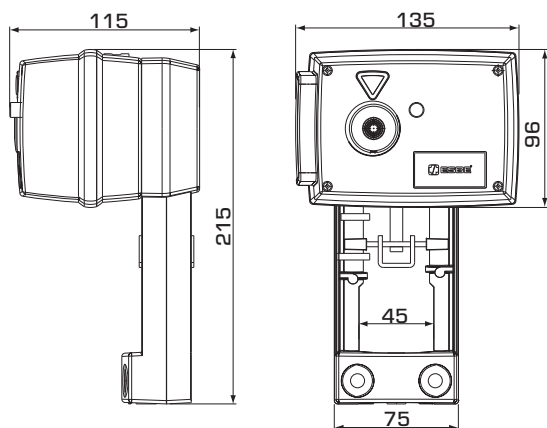


Серии ALA221, ALA222



серия ALA223

ПРИВОД СЕРИЯ ALA200



СЕРИЯ ALA221, 3-ТОЧЕЧНЫЙ СИГНАЛ УПРАВЛЕНИЯ 230 В ПЕРЕМЕННОГО ТОКА

Арт. номер	Наименование	Электропитание [В]	Усилие [Н]	Время действия (20 мм)	Потребление энергии [ВА]	Примечание
2200 08 00	ALA221	230 V AC, 50Hz	400	35	5.0	
2200 02 00			750	140		

СЕРИЯ ALA222, 3-ТОЧЕЧНЫЙ СИГНАЛ УПРАВЛЕНИЯ 24 В ПЕРЕМЕННОГО ТОКА

Арт. номер	Наименование	Электропитание [В]	Усилие [Н]	Время действия (20 мм)	Потребление энергии [ВА]	Примечание
2200 07 00	ALA222	24 V AC, 50Hz	400	35	3.0	
2200 01 00			750	140		

СЕРИЯ ALA223, ПРОПОРЦИОНАЛЬНЫЙ СИГНАЛ УПРАВЛЕНИЯ 24 В ПЕРЕМЕННОГО ТОКА/ПОСТОЯННОГО ТОКА

Арт. номер	Наименование	Электропитание [В]	Усилие [Н]	Время действия (20 мм)	Потребление энергии [ВА]	Примечание
2200 09 00	ALA223	24 V AC/DC, 50/60Hz	400	35	7.5	1)
2200 03 00			750	140		

Примечание 1) Управляющий сигнал 0...10 В, 2...10 В, 0...20 мА или 4...20 мА